

INSTRUCTION DE MONTAGE ET DE L'EXPLOITATION DU DISPOSITIF D'ATTELAGE À BOULE :

Mercedes Vito / Viano (2005 -) (numéro de châssis supérieur que ...132 225)

Certificat 71 100 J 366

DESTINATION

Le dispositif d'attelage à boule **M-237** est destiné à tirer des remorques. Ce dispositif possède le Certificat d'Homologation actuel qui donne le droit à designer le produit avec la marque d'homologation **e4**.

CONDITIONS D'INSTALLATION

Le dispositif d'attelage à boule **M-237** peut être utilisé et exploité par une voiture qui a les éléments de carrosserie en état technique correct. L'attelage doit être monté et exploité dans une voiture en accord avec cette instruction. Toutes les vis et les écrous qui sont dans l'attelage à boule doivent être vissés avec les couples de serrage de valeurs donnés dans la table ci-dessous (pour les vis de la classe 8.8) :

M8 - 25 (Nm) M10 - 50 (Nm)	M12 - 85 (Nm) M16 - 200 (Nm)
---------------------------------------------	-----------------------------------------------

CONDITIONS D'EXPLOITATION

Le dispositif d'attelage à boule **M-237** a une plaque signalétique qui définit le chargement correct et sûr d'attelage c'est-à-dire :

Type: M-237 A50-X <table border="1"><tr><td>e4</td></tr></table> 00-3140 D = 13,3 kN S = 100 kg R = 2500 kg	e4	Le numéro de catalogue. La classe de dispositif d'attelage à boule. (l'appareil embrayé) N° de certificat d'homologation d'attelage à boule. La puissance théorique de référence qui agit sur le dispositif d'attelage à boule. La Pression max autorisée sur la boule d'attelage. Le chargement max acceptable de la remorque.
e4		

La formule pour calculer la puissance D :

$$D = g \times \frac{T \times R}{T + R} \text{ kN}$$

T – la masse maximum techniquement admissible en tonnes d'un véhicule (aussi de remorqueur) qui tire ensemble, s'il y en a, le chargement vertical d'une remorque avec l'essieu central.

R – la masse maximum techniquement admissible, en tonnes, d'une remorque avec un timon mobile verticalement ou la semi-remorque.

g – l'accélération de la pesanteur (accepté comme 9,81 m/s²)

Pendant l'exploitation, chacun des éléments du dispositif d'attelage à boule devraient être pris isolément, maintenus dans l'état technique propre et protégés contre la corrosion. Pendant le remorquage, la remorque doit être jointe avec une jointure supplémentaire, élastique qui a l'endurance approprié (le câblé, la chaîne). En exploitant d'attelage à boule, il faut contrôler périodiquement les liaisons des vis, et en cas du desserrage des écrous il faut les visser.

MONTAGE

Le dispositif d'attelage à boule **M-237** consiste en éléments suivantes :

- | | |
|----------------------------|------------|
| 1. Poutre principale | - 1 pièce |
| 2. Boule forgée | - 1 pièce |
| 3. Vis M12x90 | - 6 pièces |
| 4. Vis M16x50 | - 2 pièces |
| 5. Rondelle 13,0 | - 6 pièces |
| 6. Rondelle 17,0 | - 2 pièces |
| 7. Rondelle élastique 12,2 | - 6 pièces |
| 8. Rondelle élastique 16,3 | - 2 pièces |
| 9. Ecrou M12 | - 6 pièces |
| 10. Ecrou M16 | - 2 pièces |

Pour monter le dispositif d'attelage à boule **M-237**, il faut suivre la notice au-dessous :

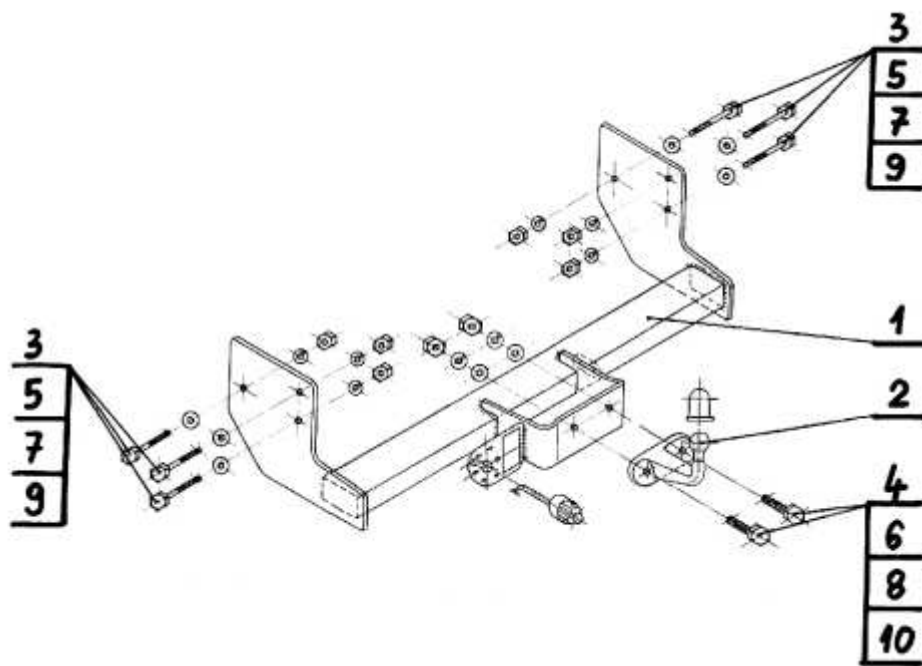
1. Le montage du dispositif d'attelage à boule **ne nécessite pas** la coupure du pare-chocs arrière.
2. Dévisser le dispositif d'attelage aux éléments de montage.
3. Démontez l'anneau de remorquage.
4. Mettre la poutre principale (1) aux longerons et serrer de l'extérieur en utilisant des vis M12x90 (3) avec des rondelles 13,0 (5), des rondelles élastiques 12,2 (7) et des écrous M12 (9).
5. Visser la boule forgée (2) à la poutre principale (1) à l'aide des vis M16x50(4)- avec des rondelles 17,0 (6), des rondelles élastiques 16,3 (8) et des écrous M16 (10).
6. Vérifiez si tous les vis sont correctement serrées.

La mise en pratique de cette instruction assure le montage et l'exploitation correcte de l'attelage à boule M-237.

Après le montage du dispositif d'attelage à boule **M-237**, il faut obtenir l'inscription dans le **certificat d'immatriculation** de véhicule.

ATTENTION : Vérifier le serrage de toute la boulonnerie après 1 000 km de traction. La boule d'attelage doit être maintenue propre et conservée de graisse consistante. Appliquez la protection de la boule. Toutes les dégâts mécaniques du dispositif d'attelage à boule **M-237** excluent son exploitation suivante. **Il ne faut pas** le réparer si le dispositif est avarié. Le producteur **ne prend pas la responsabilité** pour les dégâts qui ont été créés pendant l'utilisation impropre de la notice de montage donnée ou si la notice n'était pas respectée.

SCHÉMA DE MONTAGE :



ATTENTION :

Le faisceau électrique n'est pas inclus dans le prix.

N° de cat. M-237